

Miękka woda w całym domu



Miękka woda w domu - korzyści:



Nawilżone i lśniące włosy. Miękka gładka skóra, podwyższona aktywność zawartych w niej kolagenu i elastyny



Dokładniejsze pranie i płukanie tkanin, które stają się bardziej miękkie i nie tracą kolorów. Do 60% mniejsze zużycie środków piorących



Łatwiejsze utrzymanie w czystości armatury sanitarnej poprzez ograniczenie osadu mydlanego i osadów z kamienia



Dokładnie umyte naczynia bez zacieków i plam wodnych. Talerze bardziej błyszczące, a szklanki bardziej przejrzyste



Oszczędność kosztów ogrzewania dzięki zwiększonej o 20% wydajności podgrzewacza wody



Przedłużona żywotność AGD dzięki ochronie sprzętu i instalacji wodnych przed osadami z kamienia

ECOWATER
SYSTEMS®



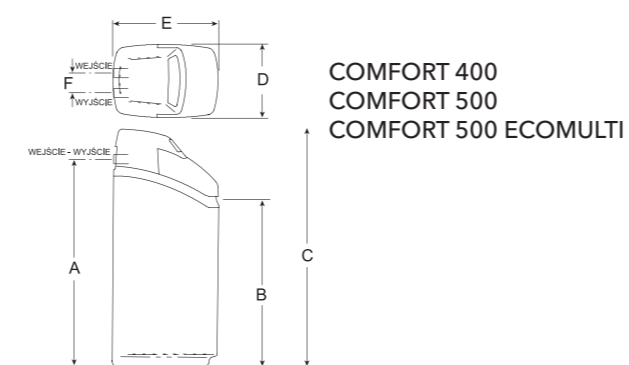
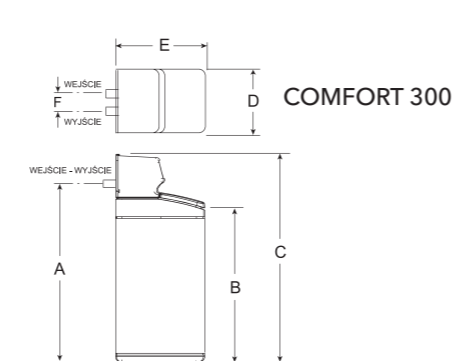
Your Water. Perfected.

Dane Techniczne



Dane techniczne	COMFORT 300	COMFORT 400	COMFORT 500	COMFORT 500 ECOMULTI*
Objętość złoża	14,2 l	17,5 l	24,9 l	25 l
Maksymalna pojemność jonowymienna	58 m ³ x °dH	82 m ³ x °dH	101 m ³ x °dH	100 m ³ x °dH
Zużycie soli na regenerację	0,7 - 3,8 kg	0,9 - 4,5 kg	1,2 - 3,8 kg	2,0 - 4,0 kg
Zużycie wody na regenerację wyrażone w % liczbie wody zmiękzonej między regeneracjami przy wykorzystaniu całkowitej pojemności jonowymiennnej i zmiękczaniu wody o twardości 17°dH do zera	2%	2%	3%	4%
Maksymalne natężenie przepływu	1,4 m ³ /h	1,8 m ³ /h	2,2 m ³ /h	1,2 m ³ /h
Spadek ciśnienia przy maksymalnym natężeniu przepływu	0,68 bar	0,83 bar	0,97 bar	1,0 bar
Ciśnienie robocze	1,4 - 8,6 bar			
Temperatura wody	4 - 49 °C			

* Filtr multifunkcyjny dla użytkowników korzystających z wody z własnego ujęcia, o ponadnormatywnych ilościach żelaza i manganu.



Wymiary	A	B	C	D	E	F
COMFORT 300	70 cm	58,4 cm	83,8 cm	32,4 cm	43,2 cm	8,6 cm
COMFORT 400	96,5 cm	83 cm	114 cm	35,5 cm	51 cm	8,6 cm
COMFORT 500 / COMFORT 500 ECOMULTI	96,5 cm	83 cm	114 cm	35,5 cm	51 cm	8,6 cm



Zmiękczacze wody
COMFORT

Poczuj różnicę, postaw na COMFORT!



Zawarte w twardej wodzie sole wapnia i magnezu tworzą trudne do usunięcia osady



Zmiękczacze ochroni Twoje kranie przed osadami wapiennymi, a Ty zyskasz więcej czasu dla siebie



Twarda woda po podgrzaniu tworzy kamień kotłowy, który niszczy instalacje grzewcze i sprzęty AGD



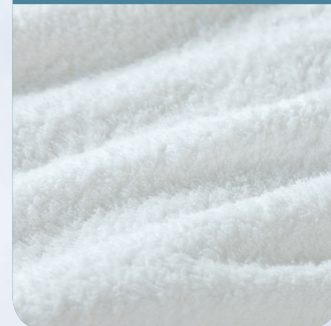
Zmiękczacze zwiększą sprawność urządzeń grzewczych oraz wydłużą ich żywotność



Pierzesz ręczniki w twardej wodzie? Musisz dodać płyn zmiękczający albo będą szorstkie



Tkaniny wyprane w miękkiej wodzie będą czyste i miłe w dotyku nawet bez płynów zmiękczających



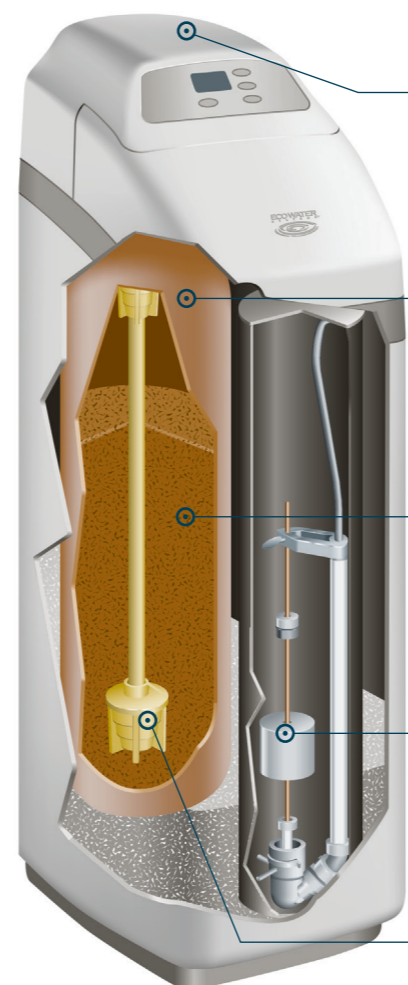
Twarda woda wymaga stosowania większej ilości detergentów, które mogą podrażniać i wysuszać skórę



Zmiękczacze zmniejszą wydatki na deterenty, a Twoja skóra i włosy będą miękkie i bez podrażnień



Niezawodne i wydajne zmięczacze COMFORT



Opatentowana głowica sterowana elektronicznie, odporna na duże wahania ciśnienia i gorszą jakość wody wodociągowej

Wielowarstwowa, wzmacniana włóknem szklanym butla na żłozie, odporna na korozję i wysokie ciśnienie wody

Wysokowydajne, monosferyczne żłozie, którego żywotność obliczana jest na wiele lat

Zawór solankowy sterujący przepływem wody do i ze zbiornika solanki, wyposażony w zabezpieczenie antyprzelewowe

Opatentowany kosz dolny, wykorzystujący ciśnienie wody do wzruszania i płukania żłozia. Dzięki temu żłozie pracuje z najwyższą wydajnością

Zmięczacze COMFORT to:

- Sprawdzone i renomowane urządzenia produkowane przez największego producenta zmięczaczy domowych na świecie, dostępne w autoryzowanych firmach partnerskich. To wyselekcjonowana sieć ekspertów w dziedzinie uzdatniania wody, którzy zapewniają profesjonalny dobór produktu oraz wyjątkową opiekę gwarancyjną i pogwarancyjną urządzeń na terenie całego kraju.
- Inteligentne i opatentowane rozwiązania, dające gwarancję niezawodności, bezpieczeństwa i wygody.
- Unikalny system sterowania zapewniający wydajną pracę urządzenia i zwiększający komfort użytkownika.
- Bardzo niskie zużycie wody i soli do regeneracji. COMFORT to jedno z najtańszych w eksploatacji zmięczaczy na rynku europejskim. Zużywają do 50% mniej materiałów eksploatacyjnych podczas regeneracji żłozia, w porównaniu ze standardowymi zmięczaczami wody dostępnymi w sprzedaży.
- Solidność wykonania i bezawaryjność poparta tysiącami zadowolonych użytkowników.



EcoWater - marka godna zaufania



Jakość:

Wysoka jakość to nieodzowny atrybut każdego urządzenia EcoWater. W celu zapewnienia najwyższej jakości, fabryki EcoWater w USA posiadają certyfikat ISO 9001-2000. Nasze urządzenia zaprojektowano tak, aby maksymalnie zredukować ilość części składowych. Wykonane są z materiałów odpornych na korozję. W wyniku tych zabiegów otrzymaliśmy niezawodne urządzenia o solidnej konstrukcji, zapewniające uzdatnioną wodę każdego dnia.

Innowacja:

Urządzenia EcoWater są wyposażone w wysokowydajne żłozia filtracyjne oraz inteligentny system sterowania. Przez cały czas monitorują Twoje zużycie wody i automatycznie obliczają optymalną ilość wody i soli do regeneracji, proporcjonalnie do zużytego żłozia. Ta unikalna technologia zapewnia bardzo oszczędną eksploatację i zapewnia Ci miękką wodę zawsze, kiedy tego potrzebujesz.

Obsługa:

Produkty EcoWater są sprzedawane wyłącznie przez sieć firm partnerskich. Każdy z naszych Partnerów jest profesjonalistą w dziedzinie uzdatniania wody, dzięki czemu masz pewność, że dobór, instalacja oraz uruchomienie urządzenia zostaną wykonane prawidłowo. Dodatkowo każde urządzenie posiada gwarancję świadczącą o najwyższej jakości i niezawodności.